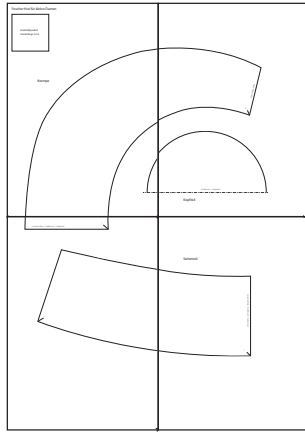
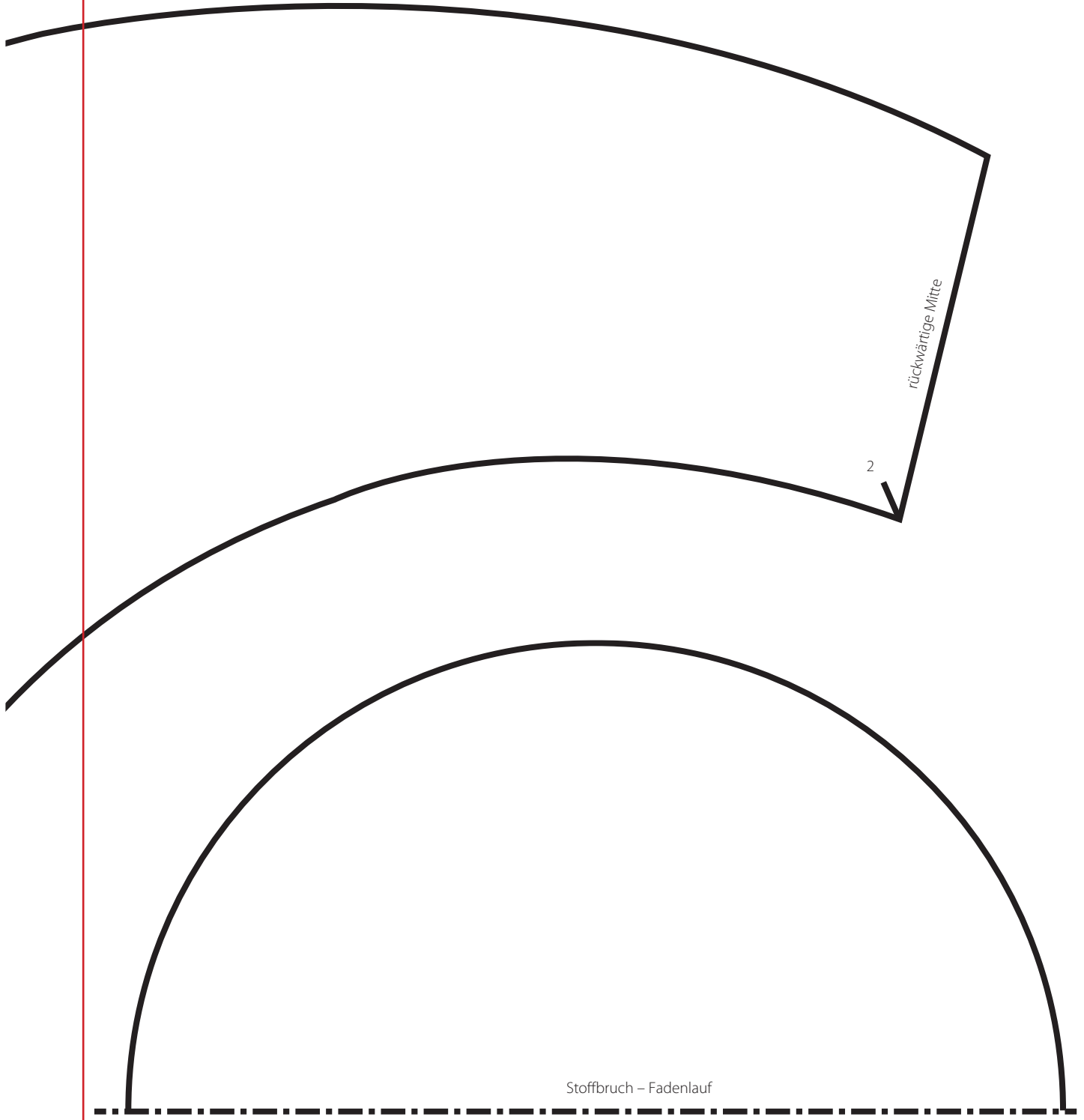


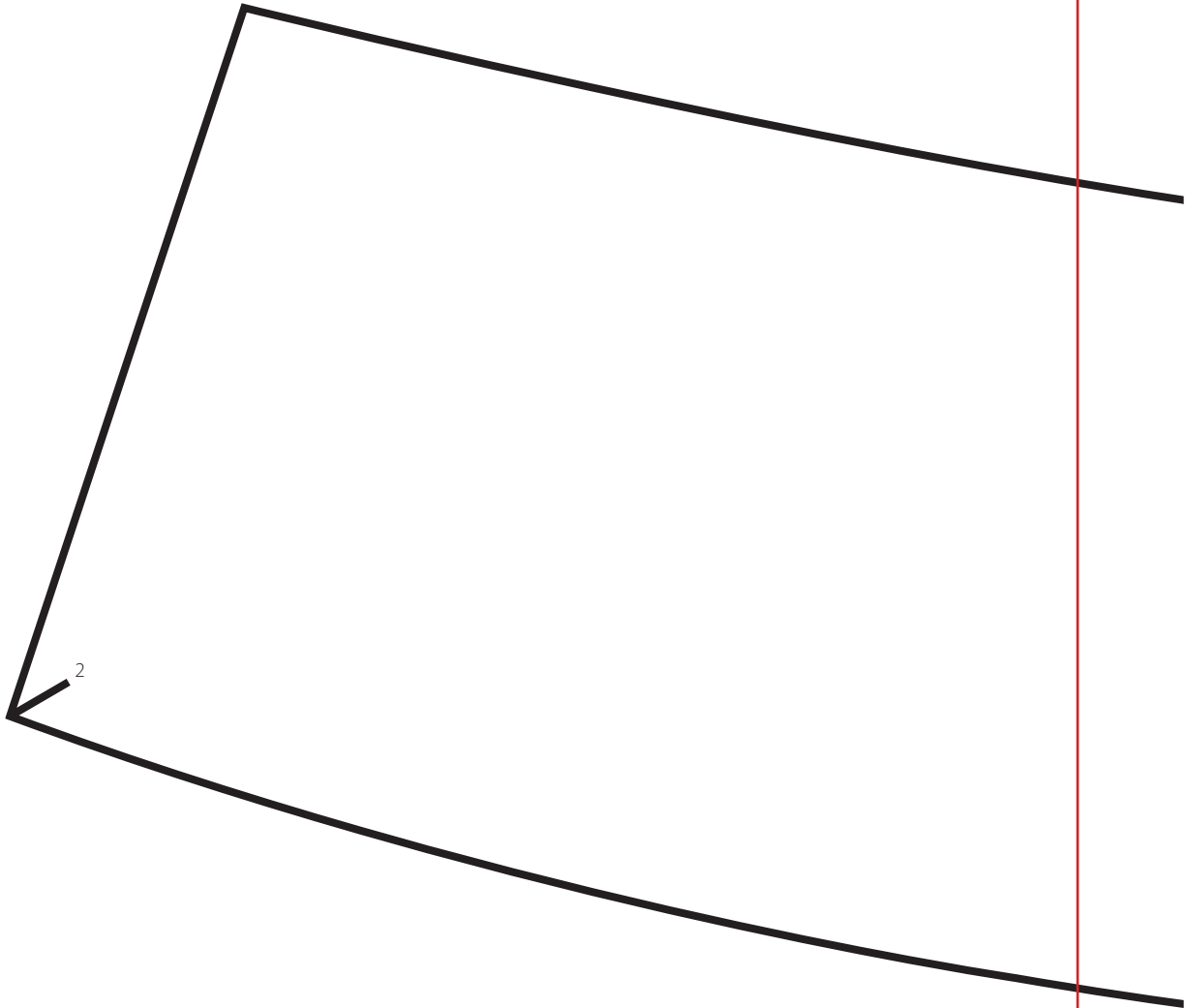
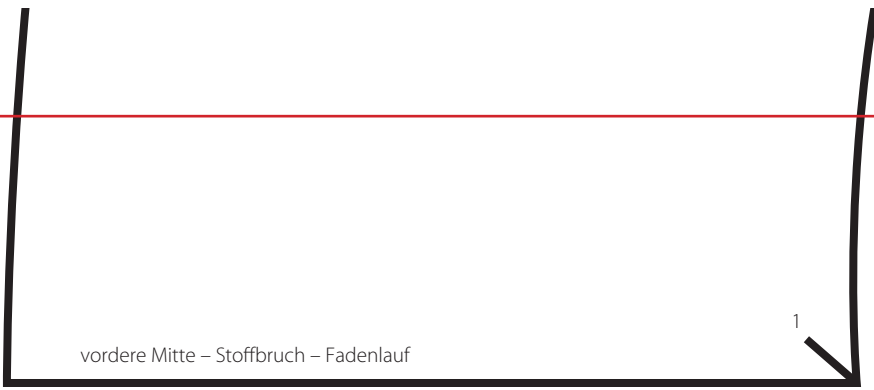
Fescher Hut für kleine Damen



Krempe



Kopfteil



Kopfteil

Seitenteil

vordere Mitte – Stoffbruch – Fadenlauf

1

Anleitung



Zur Prüfung, ob die Seiten in Originalgröße ausgedruckt werden, finden Sie auf der ersten Seite Ihres Schnittmusters ein Kontrollquadrat. Messen Sie mit einem Lineal, ob die Seitenlänge des Quadrats 5 cm beträgt. Wenn das der Fall ist, hat Ihr Ausdruck das Originalformat.

Kleben Sie nun, wo durch überlappende Schnittmuster erforderlich, die einzelnen Seiten an den roten Rändern zusammen. Die Anordnung der Seiten entnehmen Sie bitte der Seitenübersicht auf der ersten Druckseite.

Handelt es sich um Schemazeichnungen, benötigen Sie kein Kontrollquadrat, sondern orientieren sich an den angegebenen Zentimetermaßen. Wo angegeben, sind bei den Schnittmusterteilen die Nahtzugaben bereits eingerechnet.



Weitere Titel zum Thema Nähen, Stricken, Häkeln finden Sie hier:

<http://www.naumann-goebel.de/naehen-stricken-haekeln.html>



Mit Schnittmustern
zum Download



Mit Schnittmustern
zum Download



Einfache Modelle
ruckzuck gestrickt



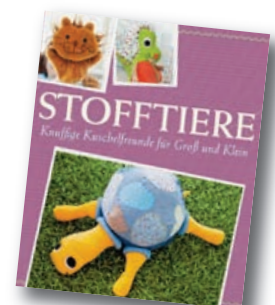
Mit Schnittmustern
zum Download



Die schönsten
Häkelideen



Mit Schnittmustern
zum Download



Mit Schnittmustern
zum Download